

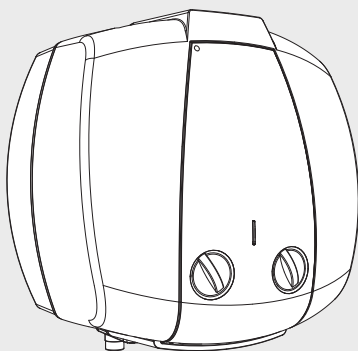


BOSCH

Instrucțiuni de instalare și utilizare

Boiler electric **Tronic 2000 T**

TR2000T 10 | 15




Cuprins

1	Explicarea simbolurilor și instrucțiuni de siguranță	3	8.2	Lucrări de întreținere periodică	14
1.1	Explicarea simbolurilor	3	8.2.1	Verificarea funcționării	14
1.2	Instrucțiuni de siguranță	3	8.2.2	Anod de magneziu	15
2	Date tehnice și dimensiuni	5	8.2.3	Curățare regulată	16
2.1	Utilizarea conform destinației	5	8.2.4	Neutilizarea de lungă durată (mai mult de 3 luni)	16
2.2	Descrierea boilerului	5	8.3	Termostat de siguranță	16
2.3	Protecție împotriva coroziunii	5	8.4	Interiorul rezervorului	16
2.4	Accesorii (incluse în pachetul de livrare al boilerului)	5	8.5	După lucrările de întreținere	17
2.5	Date tehnice	6	9	Deranjamente	17
2.6	Date de produs privind consumul de energie	6	9.1	Deranjament/cauză/remediere	17
2.7	Dimensiuni	8	10	Notificare privind protecția datelor	18
2.8	Părți constructive	9			
2.9	Legăturile electrice	9			
3	Prescriptii	10			
4	Transport	10			
4.1	Transport, depozitare și reciclare	10			
5	Instalarea	10			
5.1	Instrucțiuni importante	10			
5.2	Alegerea locului de amplasare	10			
5.3	Branșamentul de apă	11			
5.4	Legături electrice	12			
5.5	Punerea în funcțiune a boilerului	13			
6	Utilizare	13			
6.1	Pornirea/oprirea boilerului	13			
6.2	Reglarea temperaturii apei calde	13			
6.2.1	Modul "Anti-Frost"	13			
6.3	Golirea boilerului	13			
7	Protecția mediului/Reciclare	14			
8	Inspekția/întreținerea	14			
8.1	Instrucțiuni pentru utilizator	14			
8.1.1	Curățare	14			
8.1.2	Verificarea supapei de siguranță	14			
8.1.3	Supapă de siguranță	14			
8.1.4	Întreținerea și punerea în funcțiune	14			

1 Explicarea simbolurilor și instrucțiuni de siguranță

1.1 Explicarea simbolurilor


Indicații de avertizare

	<p>Mesajele de avertizare din text sunt marcate printr-un triunghi de avertizare.</p> <p>Suplimentar, există cuvinte de semnalare, care indică tipul și gravitatea consecințelor care pot apărea dacă nu se respectă măsurile pentru evitarea pericolului.</p>
--	--

Următoarele cuvinte de semnalare sunt definite și pot fi întâlnite în prezentul document:

- **ATENȚIE** înseamnă că pot rezulta daune materiale.
- **PRECAUȚIE** înseamnă ca pot rezulta vatamari usoare/ grave de persoane.
- **AVERTIZARE** înseamnă ca pot rezulta vatamari grave de persoane pana la vatamari ce pot pune in pericol viata.
- **PERICOL** înseamnă ca pot rezulta vatamari grave de persoane pana la vatamari ce pot pune in pericol viata.

Informații importante

	<p>Informațiile importante care nu presupun un pericol pentru persoane sau bunuri sunt marcate cu simbolul alăturat.</p>
--	--

Alte simboluri

Simbol	Semnificație
▶	Etapă operațională
→	Referință încrucișată la alte fragmente în document
•	Enumerare/listă de intrări
-	Enumerare/listă de intrări (al 2-lea nivel)

Tab. 1

1.2 Instrucțiuni de siguranță

Instalare

- ▶ Instalarea trebuie efectuată de către un specialist autorizat.
- ▶ Instalarea boilerului și/sau a accesoriilor electrice trebuie să corespundă normei IEC 60364-7-701.

- ▶ Boilerul trebuie să se instaleze într-o încăpere ferită de îngheț.
- ▶ Realizați bransamentul hidraulic înaintea conexiunii electrice și verificați etanșeitățile acestuia.
- ▶ Înainte de instalare, deconectați boilerul de la rețeaua electrică.

Amplasare, remodelare

- ▶ Boilerul se va amplasa sau modifica numai de către o firmă de specialitate autorizată.
- ▶ Nu blocați niciodată evacuarea supapei de siguranță.
- ▶ Conducta de evacuare a supapei de siguranță trebuie pozată într-un loc ferit de îngheț, în direcție descendentă continuu și întotdeauna deschisă față de atmosferă.
- ▶ Pe parcursul încălzirii, apa se poate scurge prin evacuarea supapei de siguranță.

Întreținere

- ▶ Întreținerea trebuie efectuată de către un specialist autorizat.
- ▶ Înaintea lucrărilor de întreținere, deconectați boilerul de la rețeaua electrică.
- ▶ Utilizatorul este responsabil pentru siguranța și compatibilitatea cu mediul înconjurător în cadrul lucrărilor de instalare și întreținere.
- ▶ Utilizați numai piese de schimb originale.

- ▶ În cazul în care conductorul de rețea este deteriorat, pentru a preveni pericolele, acesta trebuie să fie înlocuit de serviciul pentru clienți al producătorului sau de persoane cu o calificare similară.

Predarea produsului utilizatorului

La predare instruiți utilizatorul cu privire la operare și la condițiile de operare ale produsului.

- ▶ Explicați modul de utilizare – în special operațiunile relevante pentru siguranță.
- ▶ Atrageți-i atenția asupra faptului că modificările sau lucrările de reparații trebuie efectuate numai de către o firmă de specialitate autorizată.
- ▶ Atrageți-i atenția asupra necesității efectuării verificărilor tehnice regulate și a întreținerilor pentru a garanta o utilizare sigură și ecologică.
- ▶ Predați utilizatorului instrucțiunile de instalare și de utilizare pentru a le păstra.

Siguranța echipamentelor electrice pentru uz casnic și similar

Pentru a evita punerea în pericol prin aparate electrice se impun următoarele indicații conforme cu EN 60335-1:

„Acest echipament poate fi utilizat de copii cu vârsta de peste 8 ani, precum și de persoane cu o capacitate fizică, senzorială sau mintală redusă, sau cu lipsă de experiență și de cunoștințe dacă

sunt supravegheate sau dacă au fost informate cu privire la utilizarea în siguranță a echipamentului și înțeleg pericolele care pot rezulta. Copiii nu trebuie să se joace cu aparatul. Curățarea și lucrările de întreținere destinate utilizatorului nu trebuie efectuate de copii nesupravegheați.“

„Dacă se deteriorează cablul de racordare la rețeaua electrică, acesta trebuie înlocuit de către serviciul pentru clienți ori de către o persoană calificată, pentru a se evita punerea în pericol.“

2 Date tehnice și dimensiuni

2.1 Utilizarea conform destinației

Boilerul este proiectat pentru încălzirea și înmagazinarea apei potabile. Respectați dispozițiile, normele și orientările naționale aplicabile privind apa potabilă.

Instalați boilerul numai în sisteme închise.

O altă utilizare nu este conform destinației. Daunele apărute în această situație nu sunt acoperite de garanție.

Cerințe cu privire la apa potabilă	Unitate	
Duritatea apei, min.	ppm	120
	grain/US gallon	7.2
	°dH	6.7
pH, min. – max.		6.5 – 9.5
Conductibilitate, min. – max.	μS/cm	130 – 1500

Tab. 2 Cerințe cu privire la apa potabilă

2.2 Descrierea boilerului

- Rezervor de acumulare emailat din oțel conform normelor europene
- Stabilitate înaltă a presiunii
- Mantaua peretelui exterior: placă de oțel și/sau plastic
- Utilizare simplă
- Material izolanț, fără clorofluorocarbon
- Anod de protecție din magneziu.

2.3 Protecție împotriva coroziunii

Peretele interior al boilerului este emailat. Astfel, se asigură un contact complet neutru și compatibil cu apa potabilă. Ca și protecție complementară este montat un anod de magneziu.

2.4 Accesorii (incluse în pachetul de livrare al boilerului)

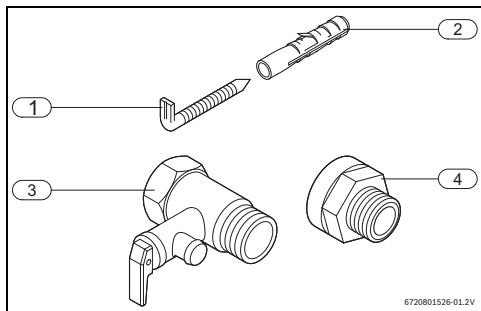


Fig. 1

- [1] Șuruburi (2x)¹⁾
- [2] Diblu pentru perete (2x)¹⁾
- [3] Supapă de siguranță (8 bar)
- [4] Îmbinare cu șuruburi izolanță (2x)¹⁾

1) disponibil în unele modele (în funcție de piață)

2.5 Date tehnice

Acest aparat corespunde cerințelor directivelor europene 2014/35/CE și 2014/30/CE.

Date tehnice	Unitate	TR2000T 10 T	TR2000T 15 T
Generalități			
Capacitate	l	10	15
Greutatea rezervorului gol	kg	7,7	9,4
Greutatea rezervorului plin	kg	17,7	24,4
Apă			
Presiunea de intrare maxim permisă	bar	8	
Branșamente de apă	țol	1/2	
Sistemul electric			
Gamă de putere	W	1500	1500
Timp de încălzire (ΔT - 50 °C)		0 h 23 min	0 h 35 min
Tensiune de racordare	V c.a.	230	
Frecvență	Hz	50	
Curent electric (monofazat)	A	6,5	6,5
Conductor de rețea cu stecker (tip)		HO5VV - F 3 x 1,0 mm ² sau HO5VV - F 3 x 1,5 mm ²	
Clasă de protecție		I	
Modalitate de protecție		IPX4	
Temperatură apă			
Domeniul de temperatură	°C	până la 70	

Tab. 3 Date tehnice

2.6 Date de produs privind consumul de energie

Următoarele date despre produs corespund cerințelor Reglementărilor UE 811/2013, 812/2013, 813/2013 și 814/2013 pentru completarea Directivei 2010/30/UE.

Date despre produs	Simbol	Unitate	7736504740	7736504739
Tip de produs	-	-	TR2000T 15 T	TR2000T 10 T
Emisii de oxid de azot	NO _x	mg/kWh	0	0
Nivel de emisii sonore în interior	L _{WA}	dB(A)	15	15
Profil de sarcină indicat	-	-	XXS	XXS
Clasă de randament energetic pentru pregătirea apei calde	-	-	B	B
Randament energetic pentru pregătirea apei calde	η_{wh}	%	32	33
Consum de curent pe parcursul anului	AEC	kWh	572	568
Consum zilnic de curent (condiții de temperaturi medii)	Q _{elec}	kWh	2,754	2,732
Consumul anual de combustibil	AFC	GJ	0	0
Consum zilnic de combustibil	Q _{fuel}	kWh	0	0
Reglarea inteligentă este conectată?	-	-	Nu	Nu
Apă amestecată la 40 °C	V ₄₀	l	20	14
Pierdere de conținut de căldură	S	W	40,83	33,33
Volume boiler	V	l	15	10

Tab. 4 Fișa cu date de produs pentru consumul de energie

Date despre produs	Simbol	Unitate	7736504740	7736504739
Reglarea termostatului (stare de livrare)	T_{set}	°C	60	60
Informații privind ușurința de utilizare în afara perioadelor de vârf	–	–	Nu	Nu

Tab. 4 Fișa cu date de produs pentru consumul de energie

Date despre produs	Simbol	Unitate	7736504742	7736504741
Tip de produs	–	–	TR2000T 15 B	TR2000T 10 B
Emisii de oxid de azot	NO_x	mg/kWh	0	0
Nivel de emisii sonore în interior	L_{WA}	dB(A)	15	15
Profil de sarcină indicat	–	–	XXS	XXS
Clasă de randament energetic pentru pregătirea apei calde	–	–	B	A
Randament energetic pentru pregătirea apei calde	η_{wh}	%	34	35
Consum de curent pe parcursul anului	AEC	kWh	537	525
Consum zilnic de curent (condiții de temperaturi medii)	Q_{elec}	kWh	2,55	2,48
Consumul anual de combustibil	AFC	GJ	0	0
Consum zilnic de combustibil	Q_{fuel}	kWh	0	0
Reglarea inteligentă este conectată?	–	–	Nu	Nu
Apă amestecată la 40 °C	V_{40}	l	19,4	13,6
Pierdere de conținut de căldură	S	W	20,83	18,75
Volume boiler	V	l	15	10
Reglarea termostatului (stare de livrare)	T_{set}	°C	60	60
Informații privind ușurința de utilizare în afara perioadelor de vârf	–	–	Nu	Nu

Tab. 5 Fișa cu date de produs pentru consumul de energie

2.7 Dimensiuni

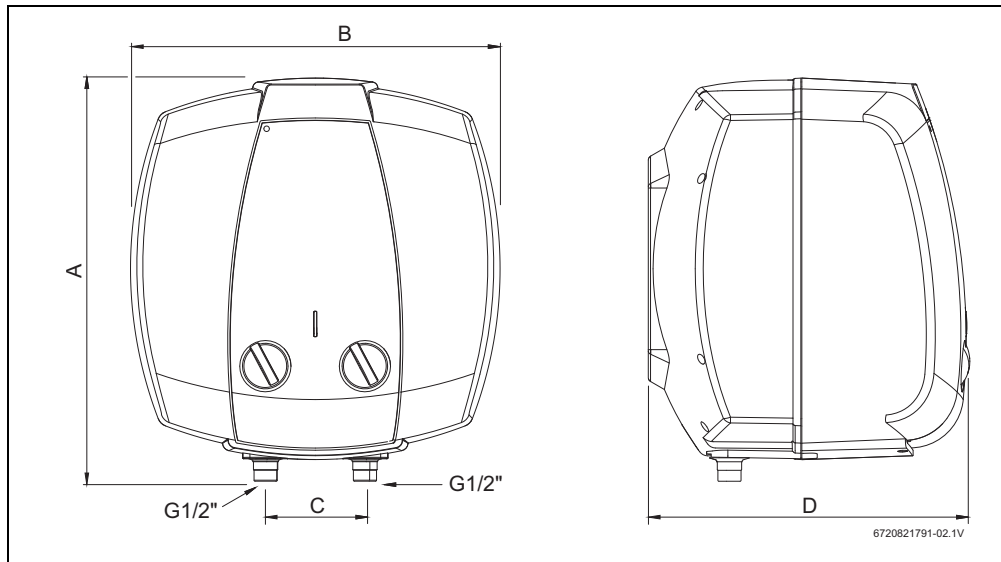


Fig. 2 Dimensiuni în mm (montare pe perete)

Produs	A	B	C	D
TR2000T 10	406	372	100	257
TR2000T 15	406	372	100	324

Tab. 6

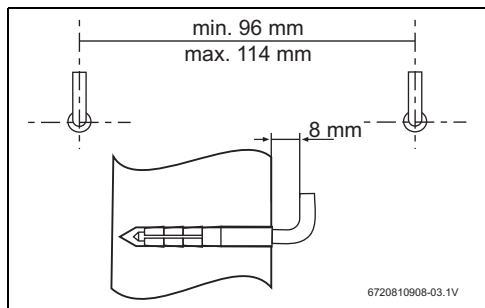


Fig. 3

2.8 Părți constructive

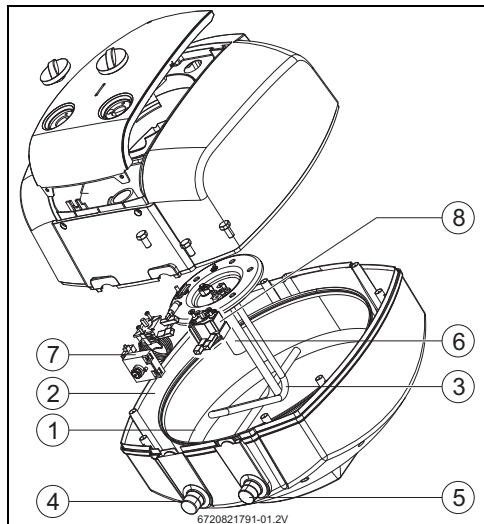


Fig. 4 Structură

- [1] Rezervor de acumulare
- [2] Strat izolant din poliuretan fără material izolant, fără clorofluorocarbon
- [3] Rezistență termică
- [4] leșire apă caldă ½ "
- [5] Intrare apă rece ½ "
- [6] Anod de magneziu
- [7] Termostat siguranță
- [8] Termostat

2.9 Legăturile electrice

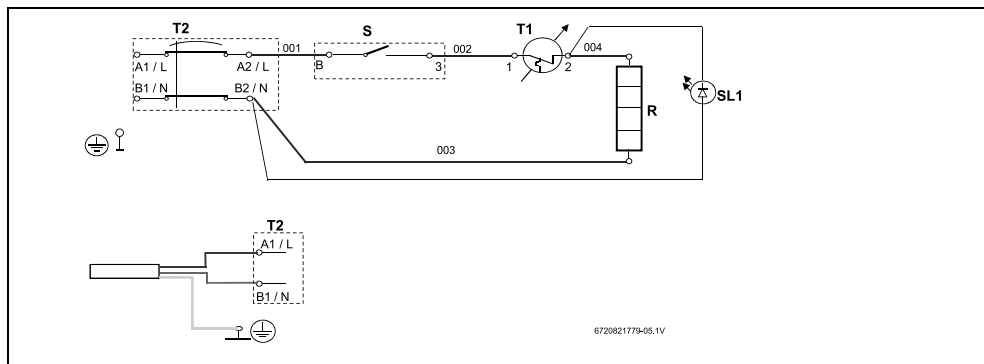


Fig. 5 Schemă de conexiuni

3 Prescriptii

Trebuie să se respecte normele în vigoare referitoare la instalare precum și următoarele:

NORMATIVE SI REGLEMENTARI TEHNICE

- Normativ pentru proiectarea, executia si exploatarea instalatiilor electrice aferente cladirilor, indicativ I7-2011, Vol. I si II;
- GHID pentru instalatii electrice cu tensiuni pana la 1000 V c.a. si 1500 V c.c.;
- GHID privind criteriile de performanta ale cerintelor de calitate conform legii nr. 10/1995 privind calitatea in constructii pentru instalatiile electrice din cladiri, indicativ GT059-2003;
- Normativ pentru proiectarea si executarea instalatiilor sanitare, indicativ I9-1994;
- Normativ pentru exploatarea instalatiilor sanitare, indicativ I9/1-1996;
- GHIDUL criteriilor de performanta a cerintelor de calitate conform legii nr. 10/1995 privind calitatea in constructii pentru instalatiile sanitare din cladiri, indicativ GT063-2004.

4 Transport

- ▶ Nu permiteți căderea produsului.
- ▶ Transportați produsul în ambalajul original și utilizând un mijloc de transport corespunzător.

4.1 Transport, depozitare și reciclare

- Produsul trebuie depozitat într-un spațiu uscat ferit de îngheț.
- Trebuie să se respecte directiva EU 2002/96/CE privind eliminarea de deșeu a dispozitivelor electrice și electronice vechi, precum și Ordonanța de Urgență a Guvernului nr. 5/2015.

5 Instalarea



Se permite amplasarea, efectuarea conexiunii electrice și punerea în funcțiune exclusiv prin intermediul unei firme de specialitate autorizate pentru lucrări de executie rețele interioare electrice.

5.1 Instrucțiuni importante



PRECAUȚIE:

- ▶ Nu lăsați boilerul să cadă.
- ▶ Scoateți boilerul din ambalaj numai în încăperea pentru montaj.
- ▶ Nu așezați niciodată aparatul pe brânșamentele de apă.
- ▶ Instalarea boilerului și/sau a accesoriilor electrice trebuie să corespundă noiei IEC 60364-7-7-701.
- ▶ Pentru selectarea fixării pe un perete cu forța portantă corespunzătoare pentru boilerul umplut, → pagina 6.



PRECAUȚIE: Deteriorarea rezistenței termice!

- ▶ Executați întâi brânșamentul de apă și umpleți boilerul.
- ▶ Racordați apoi boilerul la rețea prin intermediul unei bucle de racordare cu împământare.

5.2 Alegerea locului de amplasare



PRECAUȚIE:

- ▶ Pentru selectarea fixării pe un perete cu forța portantă corespunzătoare pentru boilerul umplut, → pagina 6.

Instrucțiuni privind încăperea centralei termice

- ▶ Respectați regulamentele naționale specifice.
- ▶ Aparatul nu trebuie să fie instalat pe o sursă de căldură, expus la intemperii sau în medii corozive.
- ▶ Instalați boilerul în încăperile în care temperatura nu coboară sub 0 °C.
- ▶ Instalați aparatul doar în locații care pot fi accesate cu ușurință în scopuri de întreținere.
- ▶ Instalați boilerul în apropierea celui mai utilizat robinet de apă caldă pentru a evita pierderile de căldură și perioadele de așteptare.
- ▶ Instalați boilerul într-o încăpere care permite demontarea anodului de magneziu și executarea lucrărilor de întreținere necesare.

Zone de protecție 1 și 2

- ▶ A nu se instala în zonele de protecție 1 și 2.
- ▶ Instalați boilerul în afara zonelor de protecție și montați-l la o distanță minimă de 60 cm față de cadă.

PRECAUȚIE:

- ▶ Asigurați-vă că boilerul este conectat la instalație prin intermediul unui conductor de protecție (cutie de siguranțe).

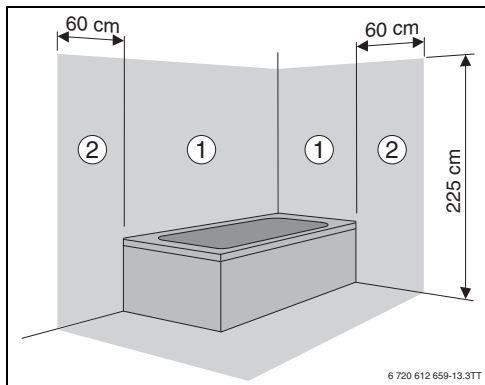


Fig. 6 Zone de protecție

5.3 Branșamentul de apă

ATENȚIE: Deteriorări datorate coroziunii la racordurile boilerului!

- ▶ Echipați branșamentele de apă cu îmbinări cu șuruburi izolante. Astfel se previne circularea curentului (curent continuu) prin branșamentele hidraulice metalice și se previne coroziunea.

ATENȚIE: Deteriorări!

- ▶ Instalați filtre pe intrarea de apă rece pentru evitarea patrunderii materialelor în suspensie și deteriorarea boilerului.

ATENȚIE: Daune materiale!

- ▶ Pentru a evita coroziunea, colorarea apei sau emiterea unui miros neplăcut, luați în considerare informațiile din tabelul 2 cu cerințe pentru apă de băut pe lângă necesitatea potențială de a ajusta instalația la tipul de apă (de exemplu, adăugarea sistemelor de filtrare sau schimbarea sursei de alimentare).

i **Recomandare:**

- ▶ Instalația trebuie să fie spălată înainte, întrucât este posibil ca debitul de apă să fie redus ca urmare a particulelor de murdărie sau întrerupt complet în cazul unui grad ridicat de murdărie.

- ▶ Marcați corespunzător țevile de apă rece și apă caldă pentru a preveni interschimbarea (→Fig. 7 și 8).

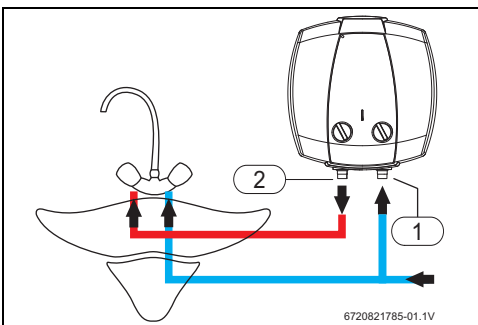


Fig. 7 Instalarea deasupra chiuvetei

- [1] Intrare apă rece (dreapta)
- [2] leșire apă caldă (stânga)

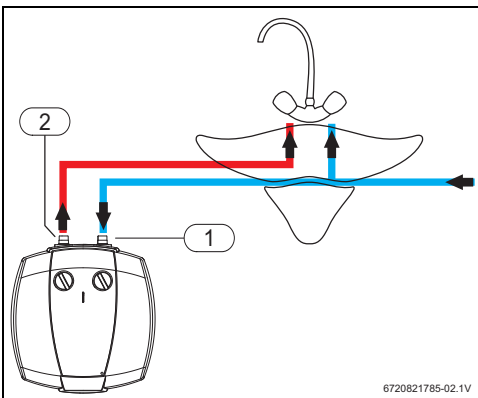


Fig. 8 Instalarea sub chiuveta

- [1] Intrare apă rece (dreapta)
- [2] leșire apă caldă (stânga)

- ▶ Pentru branșamentul hidraulic, utilizați accesoriile livrate.

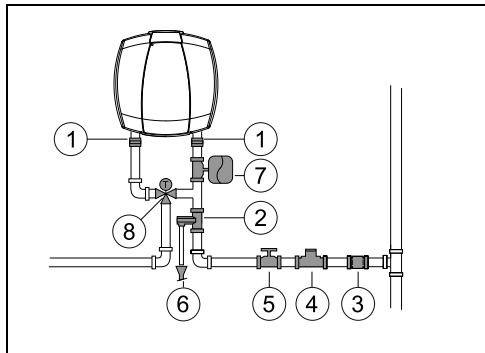


Fig. 9 Branșamentul de apă

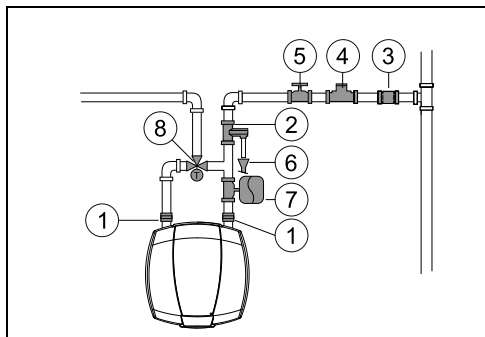


Fig. 10 Branșamentul de apă

- [1] Izolație galvanică
- [2] Supapă de evacuare
- [3] Supapă de refulare
- [4] Supapă de reducție
- [5] Robinet de închidere
- [6] Racord de scurgere
- [7] Vas de expansiune
- [8] Supapă de amestec



Pentru prevenirea deranjamentelor provocate de variații bruște ale presiunii, se recomandă montarea unei supape de refulare a boilerului în amonte la alimentarea cu apă.

În caz de pericol de îngheț:

- ▶ Opriți boilerul.
- ▶ Goliți boilerul (→ Cap. 6.3).

-sau-

- ▶ Nu deconectați aparatul de la curentul electric.

- ▶ Selectați cea mai joasă temperatură a apei.

Supapă de siguranță



PERICOL:

- ▶ Montați supapa de siguranță la branșamentul de apă rece al boilerului (→ fig. 9 și 10).



ATENȚIE:

NU ÎNCHIDEȚI NICIODATĂ GURA DE SCURGERE A SUPAPEI DE SIGURANȚĂ. Nu montați niciodată accesorii între supapa de siguranță și branșamentul de apă rece al boilerului electric.



Dacă presiunea de admisie a apei este între 1,5 și 3 bar, nu este necesară instalarea unei supape reductor de presiune.

Dacă presiunea de admisie a apei depășește această valoare, este necesară:

- ▶ instalarea unei supape reductor de presiune (Fig. 9, 10, [4]). Supapa de preaplin se va activa atunci când presiunea apei din aparat depășește 8 bari (± 1 bar), motiv pentru care este necesară planificarea unui mod de scurgere a acestei ape.
- ▶ Instalați un vas de expansiune (Fig. 9, 10, [7]) pentru a opri deschiderea supapei de preaplin în mod frecvent. Volumul vasului de expansiune trebuie să fie echivalent cu 5% din volumul aparatului.

5.4 Legături electrice



PERICOL:

Prin electrocutare!

- ▶ Înaintea lucrărilor la circuitul electric, deconectați boilerul de la rețeaua electrică (siguranța sau altele).

Toate dispozitivele de reglare, control și siguranță ale boilerului au fost verificate temeinic și sunt pregătite de funcționare.

PRECAUȚIE:
Siguranță electrică!

- ▶ Schema electrică trebuie să prezinte un racord separat pentru boiler și să fie protejată printr-un întrerupător 30-mA-FI și împământare.

PRECAUȚIE: Prima punere în funcțiune a boilerului trebuie realizată de personal de specialitate autorizat. Acesta furnizează clientului toate informațiile necesare în vederea utilizării perfecte a boilerului.

i Conexiunea electrică trebuie să corespundă prescripțiilor naționale valabile privind instalațiile electrice.

- ▶ Racordați boilerul la rețea prin intermediul unei bușe de racordare cu împământare.

5.5 Punerea în funcțiune a boilerului

- ▶ Verificați instalarea corectă a boilerului.
- ▶ Deschideți supapele de apă.
- ▶ Deschideți toate robinetele de apă caldă și aerisiți complet conductele de apă.
- ▶ Verificați etanșeitatea tuturor bransamentelor și umpleți rezervorul.
- ▶ Racordați boilerul la rețeaua electrică.
- ▶ Informați clientul cu privire la funcțiile boilerului și cu privire la exploatarea acestuia.

6.1 Pornirea/oprirea boilerului

Conectare

- ▶ Aduceți întrerupătorul în poziția "I".

Oprire

- ▶ Aduceți întrerupătorul în poziția "0".

6.2 Reglarea temperaturii apei calde



Dacă temperatura apei atinge temperatura dorită, operațiunea de încălzire este întreruptă de boiler (lumina de prezență a activității se stinge). Dacă temperatura apei se află sub valoarea setată a temperaturii, boilerul continuă operațiunea de încălzire (lumina de prezență a activității este aprinsă) până când se atinge temperatura setată.

Temperatura poate fi setată la termostat până la 70 °C.

Creșterea temperaturii

- ▶ Termostatul se rotește către dreapta.

Scăderea temperaturii

- ▶ Termostatul se rotește către stânga.

6.2.1 Modul "Anti-Frost" -

În acest mod, boilerul pornește întotdeauna atunci când temperatura din interiorul acestuia atinge 5 °C.

- ▶ Aduceți întrerupătorul în poziția "-".

6.3 Golirea boilerului

- ▶ Deconectați boilerul de la rețeaua electrică.



PERICOL: Pericol de opărire!
Înainte de deschiderea supapei de siguranță, deschideți robinetul de apă caldă și verificați temperatura apei din boiler.

- ▶ Așteptați până când temperatura apei a scăzut atât de mult încât nu mai există pericol de opărire sau alte deteriorări.

- ▶ Închideți robinetul de închidere al apei și deschideți robinetul de apă caldă.
- ▶ Deschideți supapa de siguranță (Fig. 12).

6 Utilizare

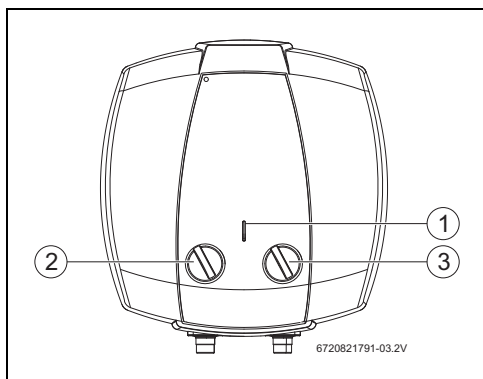


Fig. 11 Interfața utilizatorului

- [1] Lumină de funcționare
- [2] Contactor/intrerupător
- [3] Termostat

- ▶ Așteptați până la golirea completă a boilerului.

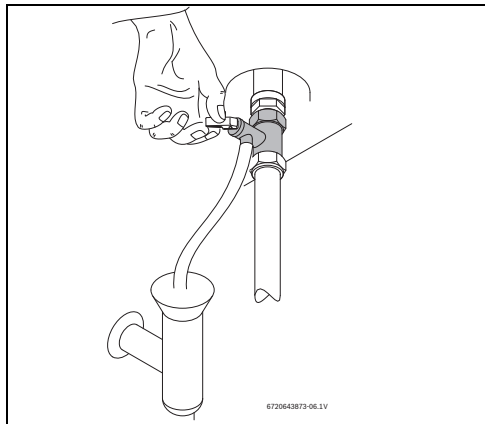


Fig. 12 Deschiderea manuală a supapei de siguranță

7 Protecția mediului/Reciclare

Protecția mediului reprezintă pentru Grupul Bosch o prioritate. Calitatea produselor, eficiența și protecția mediului: toate acestea sunt pentru noi obiective la fel de importante. Sunt respectate cu strictețe legile și prevederile referitoare la protecția mediului.

Folosim pentru protecția mediului cele mai bune tehnici și materiale, luând totodată în considerare și punctele de vedere economice.

Ambalajul

În ceea ce privește ambalajul participăm la sistemele de reciclare specifice țării, fapt ce asigură o reciclare optimă. Toate materialele de ambalare folosite sunt ecologice și reciclabile.

Deșeurile de echipamente electrice și electronice



Echipamentele electrice sau electronice scoase din uz trebuie colectate separat și depuse la un centru de colectare ecologic (Directiva europeană privind deșeurile de echipamente electrice și electronice).

Pentru eliminarea deșeurilor de echipamentelor electrice sau electronice utilizați sistemele de returnare și de colectare specifice țării.

8 Inspecția/întreținerea



Întreținerea trebuie efectuată de către un specialist autorizat.

8.1 Instrucțiuni pentru utilizator

8.1.1 Curățare

- ▶ Nu utilizați niciodată detergenți abrazivi, corozivi sau care conțin solvenți.
- ▶ Dacă este necesar, curățați mantaua boilerului cu o lavetă moale.

8.1.2 Verificarea supapei de siguranță

- ▶ Verificați dacă în timpul încălzirii se scurge apă prin supapa de siguranță.
- ▶ Nu blocați niciodată evacuarea supapei de siguranță.

8.1.3 Supapă de siguranță

- ▶ Deschideți manual supapa de siguranță cel puțin o dată pe lună (→ Fig. 12).



AVERTIZARE:

Aveți grijă ca apa scursă să nu provoace vătămări corporale sau daune materiale.

8.1.4 Întreținerea și punerea în funcțiune

- ▶ Clientul este răspunzător de executarea periodică a întreținerilor și a verificărilor de către personalul tehnic sau de o firmă de specialitate autorizată.

8.2 Lucrări de întreținere periodice



AVERTIZARE:

Înainte de executarea lucrărilor de întreținere:

- ▶ Deconectați boilerul de la rețeaua electrică.
- ▶ Închideți robinetul de închidere al apei (→ Fig. 9).

- ▶ Utilizați numai piese de schimb originale.
- ▶ Puteți comanda piesele de schimb ale boilerului folosind catalogul de piese de schimb.
- ▶ În timpul lucrărilor de întreținere, înlocuiți garniturile de etanșare folosite cu piese noi.

8.2.1 Verificarea funcționării

- ▶ Verificați toate piesele în privința funcționării ireproșabile.



PRECAUȚIE: Deteriorări ale stratului de acoperire din email!
Nu curățați niciodată stratul de acoperire din email al peretelui interior al boilerului cu agenți de decalcifiere. Nu sunt necesare produse suplimentare în vederea protejării stratului de acoperire din email.

8.2.2 Anod de magneziu



Boilerul este protejat împotriva coroziunii prin intermediul unui anod de magneziu din rezervorul de acumulare.



AVERTIZARE:
Boilerul poate fi utilizat numai dacă anodul de magneziu este montat.



AVERTIZARE:
Anodul de magneziu trebuie verificat anual și înlocuit în caz de necesitate. Boilerile exploatate fără această protecție nu sunt acoperite de garanția producătorului.

- ▶ Înainte de a începe lucrările, asigurați-vă că boilerul este deconectat de la rețeaua electrică.
- ▶ Goliți complet boilerul (→ Cap. 6.3).

- ▶ Se îndepărtează capacul rezervorului.

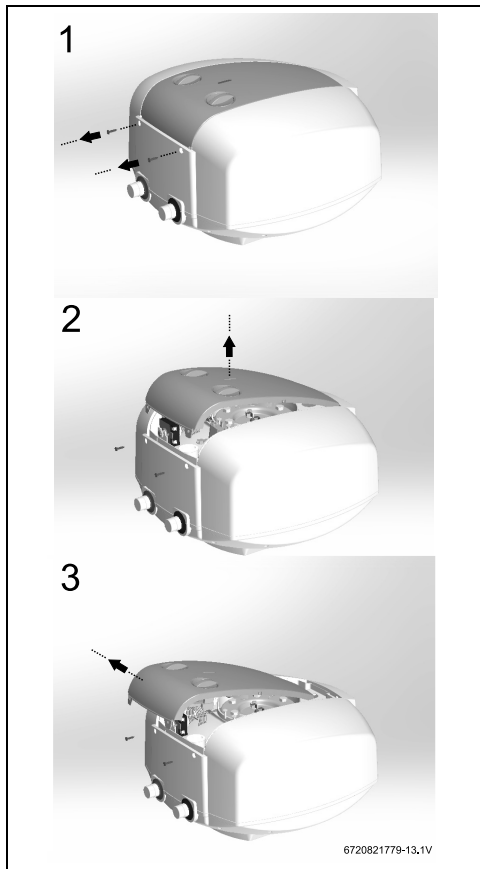


Fig. 13

- ▶ Îndepărtați întrerupătorul de protecție al boilerului.
- ▶ Îndepărtați cablul de conexiune al limitatorului de temperatură.
- ▶ Desprindeți șuruburile de fixare ale flanșei [1].
- ▶ Scoateți flanșa [2].
- ▶ Verificați anodul de magneziu [3] și înlocuiți-l, după caz.

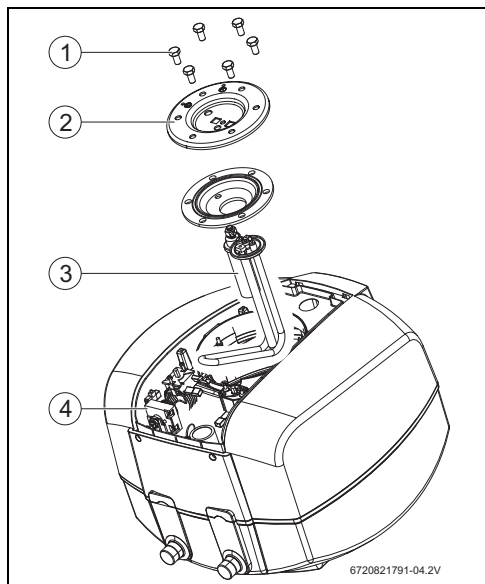


Fig. 14 Accesul în camera interioară și marcajul pieselor

- [1] Șuruburi de fixare
- [2] Flanșă
- [3] Anod de magneziu
- [4] Termostat de siguranță

8.2.3 Curățare regulată



PERICOL: Pericol de opărire!

Apa fierbinte poate provoca arsuri grave în timpul curățeniei regulate.

- ▶ Efectuați curățenia în afara perioadelor normale de funcționare.

- ▶ Închideți toate robinetele de apă caldă.
- ▶ Atrageți atenția tuturor locatarilor cu privire la pericolul de opărire.
- ▶ Pentru a seta termostatul la cea mai înaltă temperatură, acesta se rotește către dreapta până la atingerea opritorului (→ Fig. 11, [4]).
- ▶ Așteptați până când lumina de funcționare se stinge.
- ▶ Deschideți toate robinetele de apă caldă. În acest scop, începeți robinetul de apă care se află cel mai aproape de boiler. Lăsați toată să curgă toată apa caldă din boiler, cel puțin 3 minute.
- ▶ Închideți robinetele de apă caldă și setați termostatul la temperatura de funcționare normală.

8.2.4 Neutilizarea de lungă durată (mai mult de 3 luni)



Dacă boilerul nu va fi utilizat pentru o perioadă mai lungă de timp (mai mult de 3 luni), trebuie să se schimbe apa din rezervor.

- ▶ Deconectați boilerul de la rețeaua electrică.
- ▶ Goliți complet boilerul.
- ▶ Umpleți boilerul până când curge apă prin toate robinetele.
- ▶ Racordați boilerul la rețeaua electrică.

8.3 Termostat de siguranță

Boilerul este echipat cu un dispozitiv de siguranță automat. Dacă temperatura apei din boiler atinge o anumită valoare limită, dispozitivul de siguranță deconectează rezervorul de la rețeaua de curent din cauza pericolului de accidentare.



PERICOL: Eliminarea limitatorului de temperatură trebuie efectuată de către un specialist autorizat!

Termostatul de siguranță trebuie să fie deblocat manual imediat după remediarea defecțiunii. Pentru deparazitarea termostatului de siguranță:

- ▶ Apăsați complet tasta de deparazitare (Fig. 14, [4]).



Dacă termostatul de siguranță este activat frecvent:

- ▶ asigurați curățarea în mod regulat a elementului electric de încălzire.

8.4 Interiorul rezervorului

Depozitarea apei la temperaturi ridicate și proprietățile apei în sine pot provoca acumularea unui strat de calcar pe suprafața elementului electric de încălzire și/sau acumularea de resturi în interiorul rezervorului, afectând în principal:

- calitatea apei
- consumul de energie electrică
- funcționalitatea aparatului
- durata de viață a aparatului

Printre altele, consecințele menționate mai sus duc la un transfer termic redus între elementul de încălzire și apă, cauzând pornirea/oprirea mai frecventă a termostatului, consumul crescut de energie electrică și potențiala activare a siguranței dacă limitele de temperatură sunt depășite (resetare manuală sau termostat necesar).

Pentru funcționarea optimă, se recomandă următoarele:

- ▶ Curățați interiorul rezervorului.

- ▶ Curățați elementul electric de încălzire (îndepărtați depunerile sau înlocuiți-l).
- ▶ Inspectați anodul de magneziu.
- ▶ Înlocuiți inelul de etanșare al flanșei.



Intervențiile menționate mai sus nu sunt acoperite de garanția aparatului.

8.5 După lucrările de întreținere

- ▶ Strângeți din nou toate brașamentele de apă și verificați-le în vederea etanșeității.
- ▶ Racordarea boilerului.

9 Deranjamente

9.1 Deranjament/cauză/remediere



PERICOL:

Montajul, întreținerea și reparațiile trebuie efectuate numai de către firme de specialitate autorizate.

În următorul tabel se descrie remedierea posibilelor deranjamente.

Problemă							Cauză	Asistență
Apă rece	Apă foarte fierbinte	Capacitate a rezervor prea mică	Curgerea constantă a supapei de siguranță	Apă de culoare ruginie	Apă cu miros neplăcut	Zgomote din boiler		
x							S-a acționat supratensiunea sau întrerupătorul de protecție (putere depășită).	▶ Cablul electric al aparatului trebuie să corespundă intensității necesare a curentului în vederea alimentării.
x	x						Setare greșită a temperaturii prin limitatorul de temperatură.	▶ Reglați limitatorul de temperatură.
x							Activați termostatul de siguranță.	▶ Confirmați că termostatul este introdus corect în compartimentul pentru fiolă. ▶ Resetați termostatul (→ secțiunea 8.3). ▶ Evaluați necesitatea de întreținere (de exemplu, îndepărtarea depunerilor de la elementul electric de încălzire, îndepărtarea murdăriei).
x							Element de încălzire defect.	▶ Înlocuiți elementul de încălzire.
x							Utilizare defectuoasă a limitatorului de temperatură.	▶ Înlocuiți limitatorul de temperatură sau reinstalați-l.

Tab. 7

Problemă						Cauză	Asistență
x		x	x		x	Depunere sub formă de crustă pe boiler și/sau în grupul de siguranță.	<ul style="list-style-type: none"> ▶ Îndepărtați depunerile sub formă de crustă. ▶ Evaluați necesitatea efectuării întreținerii sau preparării apei în cazul durității crescute a apei. ▶ Dacă este cazul, înlocuiți grupul de siguranță.
		x	x		x	Presiunea apei instalației.	<ul style="list-style-type: none"> ▶ Verificați presiunea apei instalației. ▶ Dacă este necesar, instalați reductorul de presiune (→ Fig. 9). ▶ Confirmați necesitatea unui vas de expansiune (preîncărcare 0,5 bar sub Pmax).
		x			x	Capacitatea rezervorului rețelei de alimentare cu apă.	▶ Verificați țevile.
				x		Interiorul rezervorului de depozitare cu murdărie acumulată.	<ul style="list-style-type: none"> ▶ Goliți rezervorul de apă caldă și curățați interiorul. ▶ Evaluați alimentarea cu apă (de exemplu, montați un filtru). ▶ Efectuați întreținerea și umpleți din nou rezervorul.
					x	Impurificarea cu bacterii.	<ul style="list-style-type: none"> ▶ Goliți și curățați boilerul. ▶ Dezinfectați boilerul.
x		x				Sistem de recirculație posibil pentru apă potabilă, consum excesiv de la robinete de apă sau scurgeri în sistemul de apă caldă.	<ul style="list-style-type: none"> ▶ Evaluați timpul necesar pentru încălzire (→ Tab. 4, 5). ▶ Înlocuiți produsul cu unul cu o capacitate a rezervorului corespunzătoare.

Tab. 7

10 Notificare privind protecția datelor

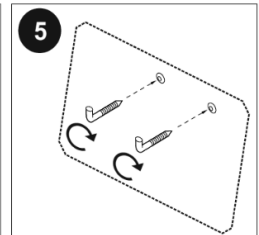
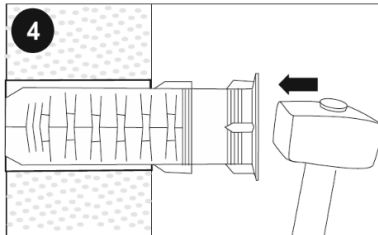
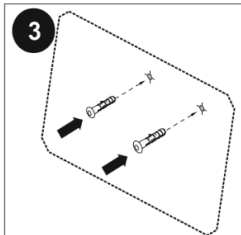
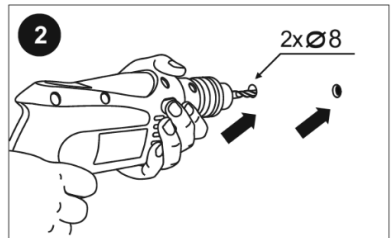
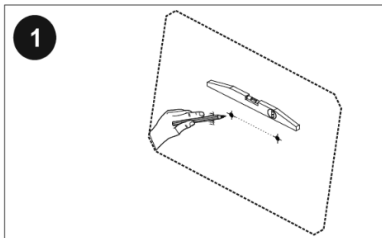
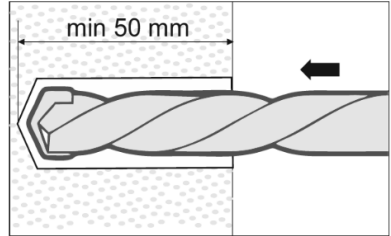
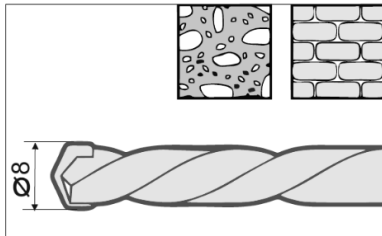
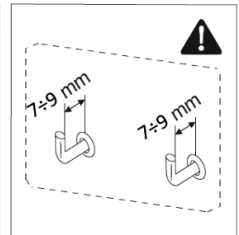
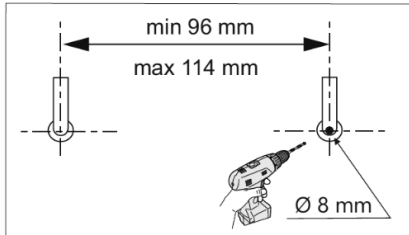
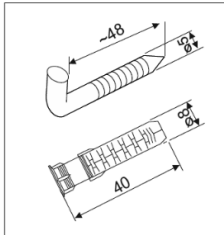
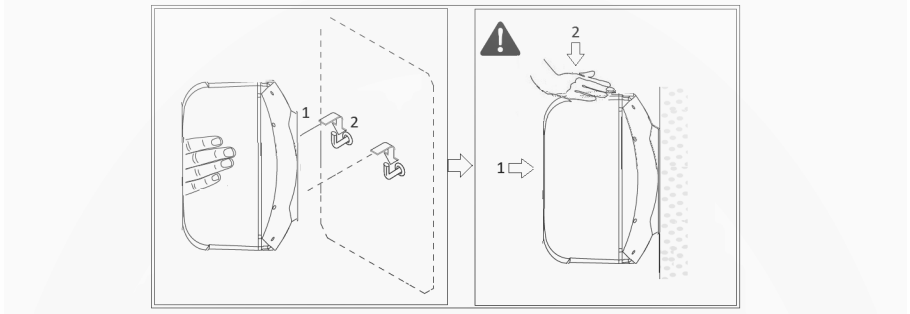


La **Robert Bosch S.R.L., Departamentul Termotehnică, Str. Horia Măcelariu 30-34, 013937 București, Romania**, prelucram informații privind produsele și instalațiile, date tehnice și date de conectare, date de comunicare, date privind înregistrarea produselor și

istoricul clienților pentru a asigura funcționalitatea produselor (art. 6, alin. (1), lit. b) din RGPD), în vederea îndeplinirii obligației noastre de supraveghere a produselor și din motive de siguranță a produselor și de securitate (art. 6, alin. (1), lit. f) din RGPD), pentru asigurarea și apărarea drepturilor noastre în legătură cu întrebările referitoare la garanția și înregistrarea produsului (art. 6, alin. (1), lit. f) din RGPD) și pentru a analiza distribuția produselor noastre și a furniza informații și oferte personalizate privind produsul (art. 6, alin. (1), lit. f) din RGPD). Pentru a furniza servicii, precum servicii de vânzări și marketing, management-ul contractelor, gestionarea plăților,

servicii de programare, găzduirea de date și servicii call center, putem încredința și transmite datele către furnizorii de servicii externi și/sau întreprinderi afiliate firmei Bosch. În anumite cazuri și numai dacă se asigură o protecție corespunzătoare a datelor, datele cu caracter personal pot fi transmise unor destinatari din afara Spațiului Economic European. Mai multe informații pot fi furnizate la cerere. Puteți contacta responsabilul nostru cu protecția datelor la adresa: Ofițer Responsabil cu Protecția Datelor, Confidențialitatea și Securitatea Informației (C/ISP), Robert Bosch GmbH, cod poștal 30 02 20, 70442 Stuttgart, GERMANIA.

Aveți dreptul de a vă opune în orice moment prelucrării datelor dumneavoastră cu caracter personal în baza art. 6, alin. (1), lit. f) din RGPD din motive legate de situația dumneavoastră particulară sau în scopuri de marketing direct. Pentru a vă exercita drepturile, vă rugăm să ne contactați la adresa **DPO@bosch.com**. Pentru mai multe informații, scanați codul QR.



Robert Bosch S.R.L.
Departamentul Termotehnică
Str. Horia Măcelariu 30-34
013937 București
ROMANIA

Tel.: +40-21-4057500
Fax: +40-21-2331313
www.bosch-climate.ro